



esempio pavimentazione drenante iidro.drain



crataegus azarolus (azzeriulo)



crataegus monogyna (biancospino)



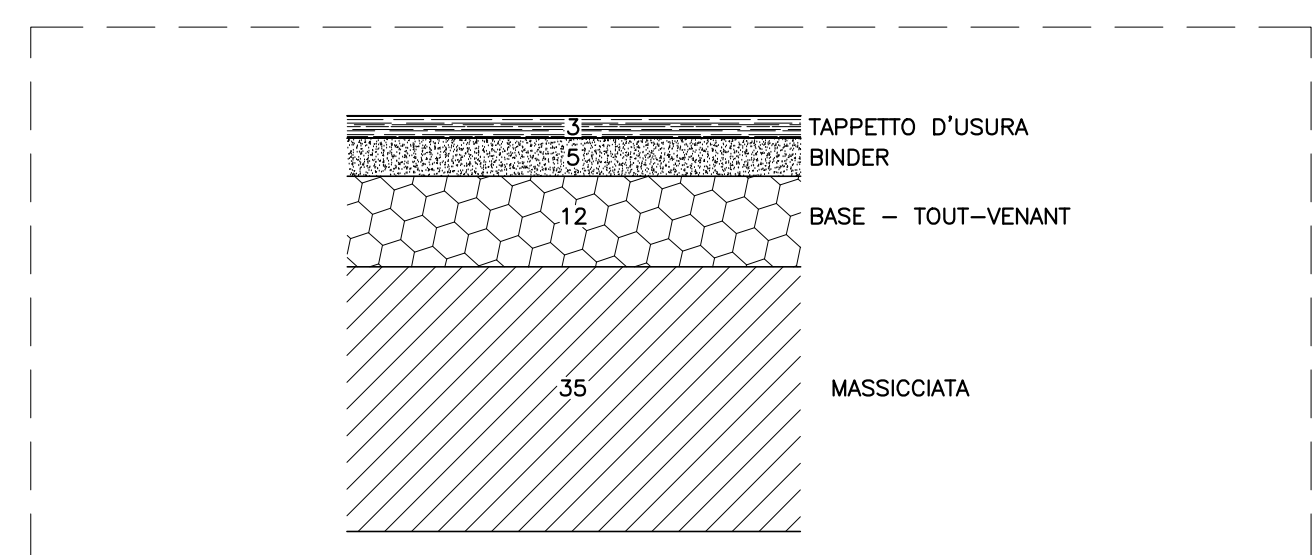
corylus avellana (nociolo)



acer monspessulanum (acero minore)

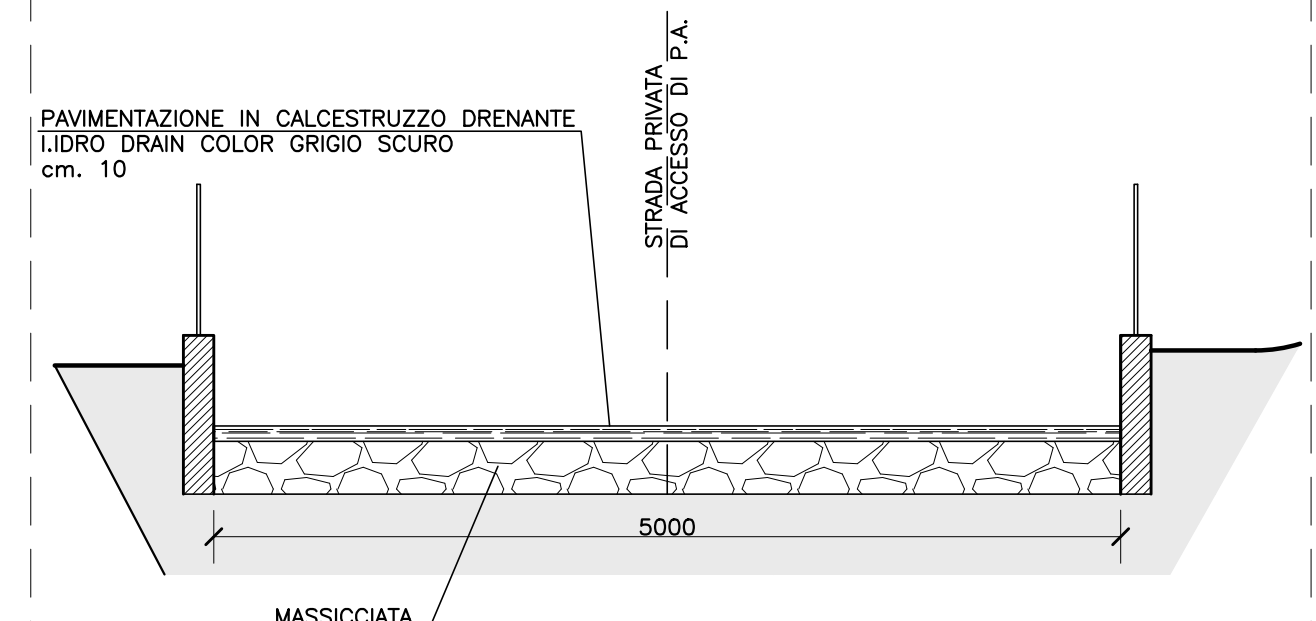


ulmus minor (olmo campestre)



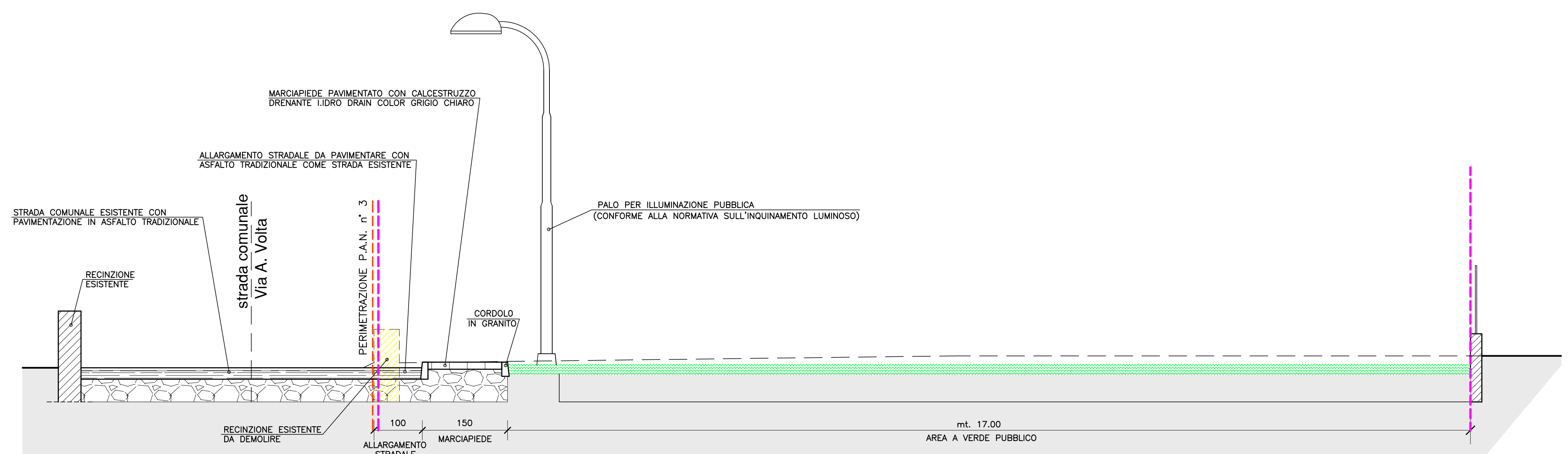
**PARTICOLARE SEZIONE TIPO ALLARGAMENTO STRADALE**

Scala 1:10



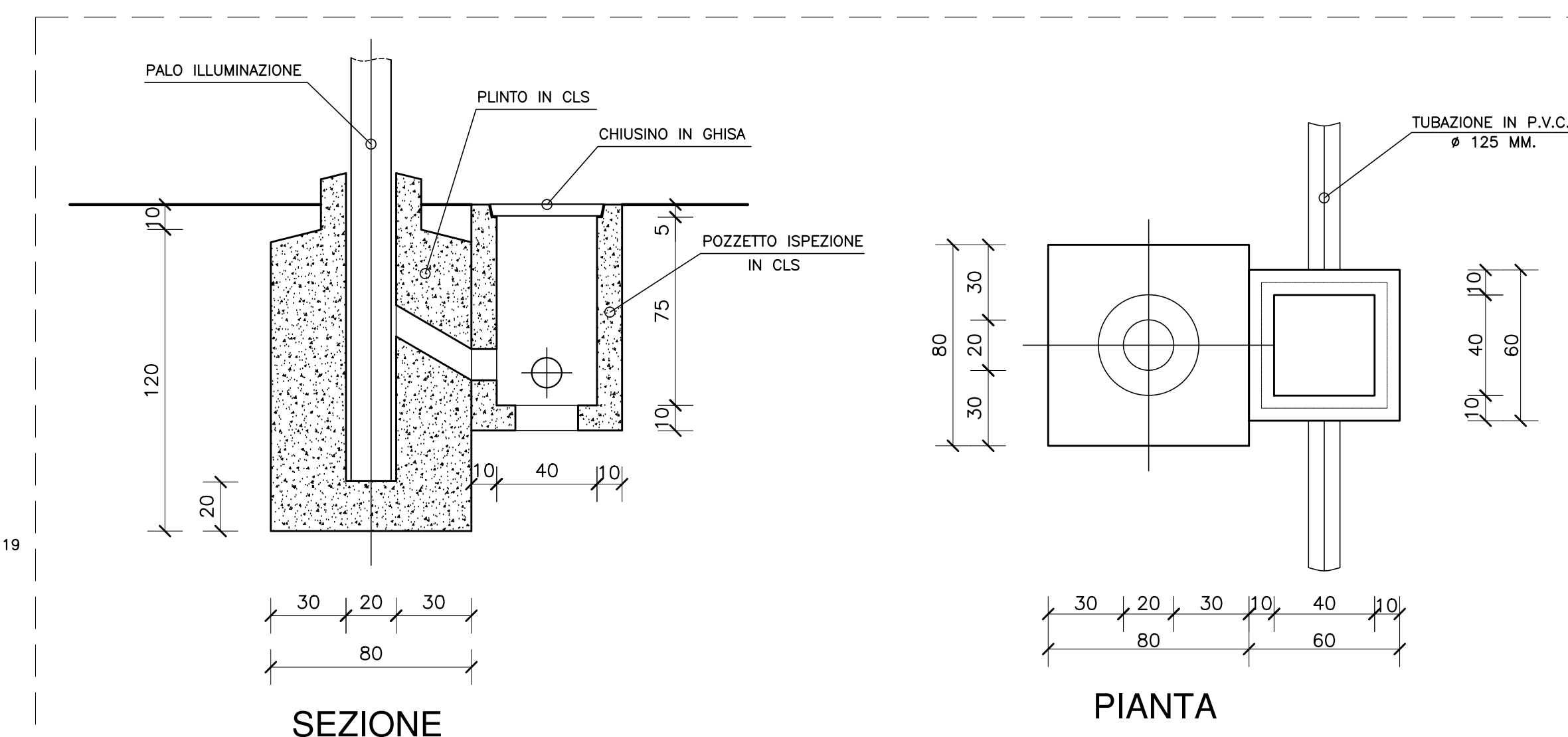
**PARTICOLARE SEZIONE TIPO STRADA PRIVATA DI ACCESSO**

Scala 1:50



**SEZIONE A-A ALLARGAMENTO STRADA COMUNALE, MARCIAPIEDE E PARCHEGGIO PUBBLICO**

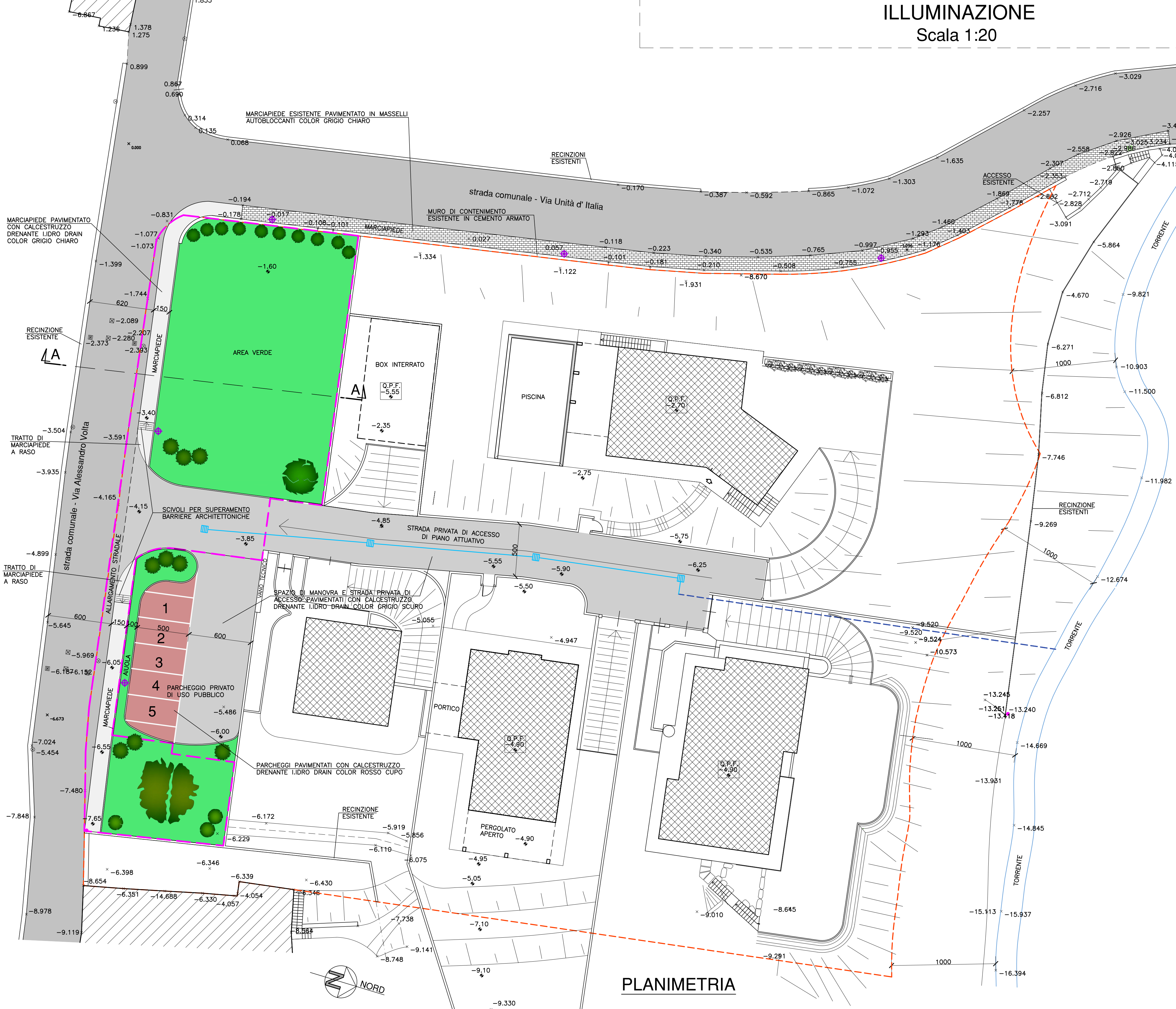
Scala 1:50



**PARTICOLARE PALO ILLUMINAZIONE**

Scala 1:20

- legenda essenze arboree**
- CRATAEGUS MONOGYNA (BIANCOSPINO)
  - CRATAEGUS AZAROLUS (AZZERIULO)
  - CORYLUS AVELLANA (NOCCIULO)
  - ACER MONSPESSULANUM (ACERO MINORE)
  - ULMUS MINOR (OLMO CAMPESTRE)
- PERIMETRAZIONE P.A.N. n° 3 MODIFICATA IN BASE AL TRACCIATO RILEVATO DEL TORRENTE
  - EDIFICI ESISTENTI
  - EDIFICI IN PROGETTO O IN CORSO DI COSTRUZIONE
  - QUOTE TERRENO ATTUALE SENZA MODIFICHE
  - QUOTE DI PROGETTO
  - SUPERFICIE DA DESTINARE A SERVIZI ED ATTREZZATURE PUBBLICHE COME DA P.A.N. n° 3 (GIÀ APPROVATA E SENZA MODIFICHE)
  - NUOVI PUNTI LUCE IN PROGETTO SULLA VIA A. VOLTA E SULLA VIA UNITA' D'ITALIA
  - CADITOIA PER RACCOLTA ACQUE METEORICHE
  - TUBAZIONE ACQUE CHIARE DI P.A. CON SCARICO NEL TORRENTE
  - TUBAZIONE ACQUE METEORICHE



Comune di Valgrehentino - Provincia di Lecco  
**VARIANTE**  
**PIANO ATTUATIVO NEGOZIATO**  
 APPROVATO CON DELIBERAZIONE C.C. n° 60 del 24.11.2014  
 LOCALITA' VALGREGHENTINO AREA n° 3

- Impresa Tentori di Tentori Emilio e C. s.r.l.
- Gnechi Clara
- Edilcoming s.r.l.
- Valsecchi Francesco s.a.s. di Bonaiti Gianluca e C.
- Impresa F.lli Scaccabarozzi di Scaccabarozzi Agostino e C. s.n.c.

All. N° **6** Data: 25.05.2016

Oggetto: *Planimetria di progetto; sezione e particolari opere di urbanizzazione (AREA P.A.N. n° 3)*

I Richiedenti  
 .....  
 .....  
 .....  
 .....  
 Il Progettista  
 .....

Progettista:  
 dott. arch. CASATI GIOVANNI  
 BRIVIO - Via S. Sempliciano n° 69  
 Abc Architetti della Provincia di Lecco n° 119